



# Cat® 907M

## KOMPAKTNÝ KOLESOVÝ NAKLADAČ

### VLASTNOSTI:

**Model Cat® 907M kombinuje vysokú účinnosť s vynikajúcou univerzálnosťou. Priestraná kabína a ovládanie pákovým ovládačom poskytujú pohodlie počas celého pracovného dňa a umožňujú vám urobiť viac. Konštrukcia nakladača zabezpečuje pevnosť a odolnosť s vynikajúcim ovládaním.**

- **Vysoká účinnosť** – séria M s výbornou ochranou proti prevráteniu pri úplnom otočení a vysokými rozpojovacími silami predstavuje výkonné riešenie pre všetky zákaznicke aplikácie.
- **Jednoduchá obsluha** – najmodernejší elektrohydraulický systém zabezpečuje jemné ovládanie s vynaložením malého úsilia s krátkymi časmi cyklu. Pákový ovládač na riadenie všetkých funkcií umožňuje nespúšťať oči z práce. Strojník môže pomocou tlačidla upraviť reakčnú schopnosť stroja, čo umožňuje požadovaným spôsobom nastaviť stroj na základe konkrétnej aplikácie.
- **Optimalizované ramená Cat s tyčou prierezu Z** – spojenie účinnosti rýpania tradičnej tyče s prierezom Z s účinnosťou nosiča náradia zabezpečuje vysokú výkonnosť a univerzálnosť. Vďaka rovnobežnému zdvíhu a veľkým silám náklonu v celom pracovnom rozsahu môžete bezpečne a presne manipulovať s nákladom.

- **Hnacia sústava** – nápravy pre náročnú prevádzku a 100 % uzávierka diferenciálu je štandardným vybavením strojov so štandardnou rýchlosťou 20 km/h (12 mph), ako aj vysokorýchlostného variantu s rýchlosťou 35 km/h (22 mph). Ako voliteľná možnosť je k dispozícii aj regulácia podvozka, ktorá rozširuje pohodlie a odolnosť voči zaťaženiu, keď je potrebné jazdiť na väčšie vzdialenosti.
- **Univerzálnosť** – kompaktné kolesové nakladače Cat môžu používať široký sortiment pracovných nástrojov vrátane hydromechanických pracovných nástrojov bez ohľadu na to, či používate upevnenie čapmi, upínač ISO (široké) alebo upínač šmykom riadeného nakladača (UNC nakladač) kombinovaný s hydraulickým systémom so štandardným prietokom alebo voliteľným hydraulickým systémom s vysokým prietokom.
- **Servisovateľnosť** – konštrukcia série M umožňuje rýchle a jednoduché vykonávanie servisu. Vyklopením kapoty motora a bočných servisných dvierok získate vynikajúci prístup k hlavným súčastiam bezpečne z úrovne zeme. Koncovky na odber oleja S-O-S<sup>SM</sup> a body na kontrolu tlaku umožňujú jednoduchú preventívnu údržbu.
- **Kabína** – kabína s vynikajúcim výhľadom zvyšuje pohodlie vďaka sedadlu Deluxe, intuitívnym ovládacím prvkom a nastaveniam. Voliteľný dotykový panel obsahuje nové elektronické funkcie a nastavenia vrátane systému modulácie náradia a agresívnosti Hystat, systému regulácie podvozka, návratu do uhla rezu, uvoľnenia pri zdvíhaní, regulácie otáčok motora a regulácie ťažnej sily na obvode kolesa. Voliteľný zabezpečovací systém stroja zabraňuje krádeži stroja.

## Technické údaje

### Motor

|   |                |       |
|---|----------------|-------|
| Model motora                            | Cat C3.3B DIT* |       |
| Menovitý čistý výkon pri 2 500 ot./min. |                |       |
| SAE J1349                               | 51 kW          | 68 hp |
| Maximálny celkový výkon                 |                |       |
| ISO 14396                               | 55 kW          | 74 hp |
| SAE J1995                               | 55 kW          | 74 hp |
| Maximálny užitočný výkon                |                |       |
| ISO 9249                                | 52 kW          | 69 hp |
| SAE J1349                               | 51 kW          | 68 hp |

\*Motor Cat C3.3B DIT vyhovuje emisným normám USA EPA Tier 4 Final/EÚ stupeň IIIB (séria M) alebo stupeň Tier 4 Interim/stupeň IIIA (séria M [EUSO]).

### Hmotnosť

|                      |          |           |
|----------------------|----------|-----------|
| Prevádzková hmotnosť | 5 750 kg | 12 677 lb |
|----------------------|----------|-----------|

Poznámka: Stroj s plnou palivovou nádržou, kabinou ROPS/FOPS, strojníkom s hmotnosťou 80 kg (176 lb), upínačom šmykom riadeného nakladača (SSL) a s univerzálnou lyžicou (GP).

### Lyžice

|                 |                         |  |
|-----------------|-------------------------|--|
| Objemy lyžíc    |                         |  |
| Upínač ISO      | 0,75-1,2 m <sup>3</sup> |  |
| Upínač typu SSL | 1,0-1,6 yd <sup>3</sup> |  |

### Rýchlosti jazdy

|                 |         |          |
|-----------------|---------|----------|
| Stupeň 1        | 10 km/h | 6,2 mph  |
| Stupeň 2        | 20 km/h | 12,4 mph |
| Vysoká rýchlosť | 35 km/h | 21,7 mph |

### Hydraulický systém

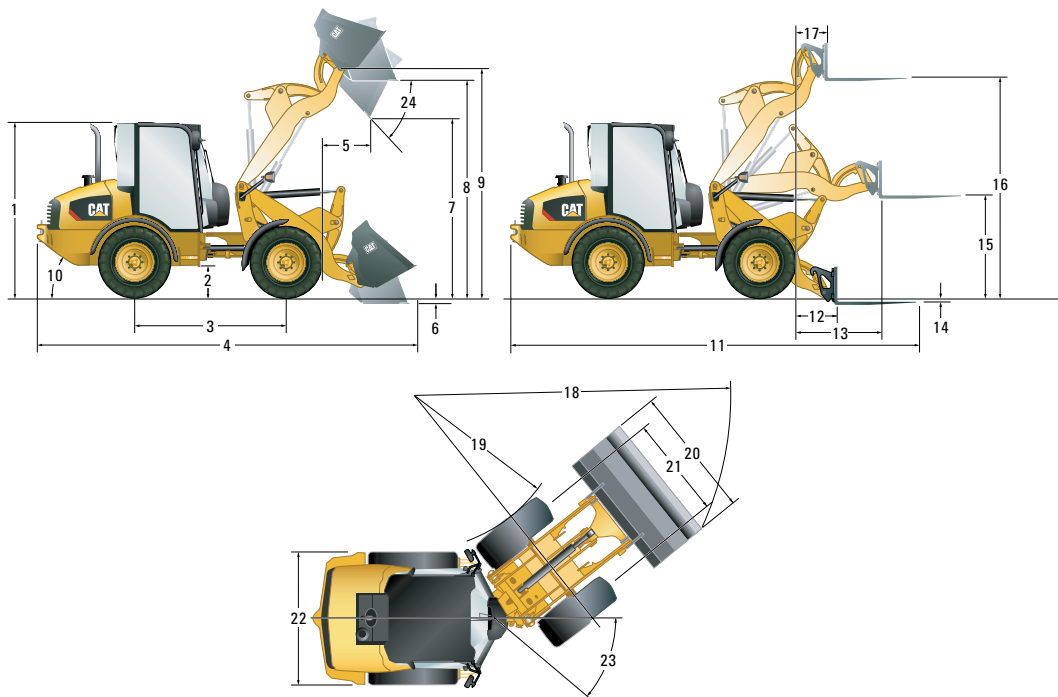
|  |           |            |
|--|-----------|------------|
| Hlavné odľahčenie – 3. pomocný prietok | 235 bar   | 3 400 psi  |
| Štandardne                             | 76 l/min  | 20 gal/min |
| Vysoký prietok                         | 120 l/min | 31 gal/min |
| Čas hydraulického cyklu                |           |            |
| Zdvih                                  | 5,2 s     |            |
| Spustenie                              | 3,2 s     |            |
| Vyklopenie                             | 1,3 s     |            |
| Naklonenie dozadu                      | 2,1 s     |            |

### Objemy prevádzkových kvapalín

|                    |        |          |
|--------------------|--------|----------|
| Chladiaci systém   | 17 l   | 4,5 gal  |
| Palivová nádrž     | 78 l   | 20,6 gal |
| Hydraulický systém | 70 l   | 18,5 gal |
| Motorový olej      | 11,2 l | 3,0 gal  |



# Kompaktný kolesový nakladač 907M



## Rozmery

(Všetky rozmery sú približné. Znárodné rozmery platia pre stroj vybavený univerzálnou lyžicou a štandardnými pneumatikami 405/70 SPT9.)

|  | S upínačom ISO |         | S upínačom SSL |         |
|--|----------------|---------|----------------|---------|
|  | mm             | ft' in" | mm             | ft' in" |
| 1 Výška kabíny                                       | 2 585 mm       | 8' 6"   | 2 585 mm       | 8' 6"   |
| 2 Svetlá výška                                       | 300 mm         | 11,8"   | 300 mm         | 11,8"   |
| 3 Rázvor kolies                                      | 2 170 mm       | 7' 1"   | 2 170 mm       | 7' 1"   |
| 4 Celková dĺžka s lyžicou                            | 5 469 mm       | 17' 11" | 5 585 mm       | 18' 4"  |
| 5 Dosah pri maximálnej výške vyklápania              | 725 mm         | 2' 4"   | 810 mm         | 2' 8"   |
| 6 Hĺbka rýpania                                      | 95 mm          | 3,7"    | 90 mm          | 3,5"    |
| 7 Maximálna výška vyklápania                         | 2 478 mm       | 8' 1"   | 2 395 mm       | 7' 10"  |
| 8 Výška nakladania                                   | 3 027 mm       | 9' 11"  | 3 035 mm       | 9' 11"  |
| 9 Maximálna výška závesného čapu                     | 3 227 mm       | 10' 7"  | 3 230 mm       | 10' 7"  |
| 10 Zadný nájazdový uhol (v stupňoch)                 |                | 33°     |                | 33°     |
| 11 Celková dĺžka s vidlicami                         | 5 915 mm       | 19' 4"  | 5 945 mm       | 19' 6"  |
| 12 Dosah v základnej úrovni                          | 720 mm         | 2' 4"   | 750 mm         | 2' 6"   |
| 13 Maximálny dosah                                   | 1 215 mm       | 3' 11"  | 1 265 mm       | 4' 2"   |
| 14 Dosah vidlíc pod úrovňou zeme (nad úrovňou zeme)  | 25 mm          | 1,0"    | (45 mm)        | (1,8")  |
| 15 Výška vidlíc pri maximálnom dosahu                | 1 425 mm       | 4' 8"   | 1 490 mm       | 4' 11"  |
| 16 Maximálna výška vidlíc                            | 3 090 mm       | 10' 1"  | 3 160 mm       | 10' 4"  |
| 17 Dosah vidlíc pri maximálnej výške                 | 445 mm         | 1' 5"   | 505 mm         | 1' 8"   |
| 18 Polomer otáčania cez lopatu                       | 4 489 mm       | 14' 8"  | 4 515 mm       | 14' 10" |
| 19 Polomer otáčania na vnútornej strane pneumatík    | 2 240 mm       | 7' 4"   | 2 240 mm       | 7' 4"   |
| 20 Šírka cez lopatu                                  | 2 045 mm       | 6' 8"   | 2 035 mm       | 6' 8"   |
| 21 Rozchod pneumatík                                 | 1 420 mm       | 4' 8"   | 1 420 mm       | 4' 8"   |
| 22 Šírka stroja                                      | 1 840 mm       | 6'      | 1 840 mm       | 6'      |
| 23 Uhol natočenia riadenia (v stupňoch)              |                | 39°     |                | 39°     |
| 24 Uhol vyklápania pri maximálnej výške (v stupňoch) |                | 45°     |                | 45°     |

## Prevádzkové technické údaje

Stroj s plnou palivovou nádržou, kabínou ROPS/FOPS, strojníkom s hmotnosťou 80 kg (176 lb) , upínačom SSL alebo ISO a univerzálnou lopatou (GP).

| Typ upínača  | ISO                |                     | SSL                |                     |
|--|--------------------|---------------------|--------------------|---------------------|
| Veľkosť pneumatiky   | 405/70 R18         |                     | 405/70 R18         |                     |
| Prevádzková hmotnosť   | 5 859 kg           | 12 913 lb           | 5 750 kg           | 12 677 lb           |
| Menovitý objem lyžice  | 1,0 m <sup>3</sup> | 1,3 yd <sup>3</sup> | 1,0 m <sup>3</sup> | 1,3 yd <sup>3</sup> |
| Rozpojovacia sila, lyžica  | 52 kN              | 11 689 lb           | 42 kN              | 9 442 lb            |
| Menovité prevádzkové zaťaženie pri úplnom otočení, lyžica  | 1 880 kg           | 4 145 lb            | 1 750 kg           | 3 858 lb            |
| Zaťaženie spôsobujúce prevrátenie v priamej polohe, lopata   | 4 615 kg           | 10 174 lb           | 4 295 kg           | 9 469 lb            |
| Statické zaťaženie spôsobujúce prevrnutie pri úplnom otočení, lyžica   | 3 760 kg           | 8 289 lb            | 3 500 kg           | 7 716 lb            |
| Rám vzadu, prepravná poloha  | 52°                |                     | 52°                |                     |
| Menovité prevádzkové zaťaženie pri úplnom otočení, vidlice (EN 474-3:2006, pevná a rovná zem, stabilita 1,25 a stred zaťaženia 500 mm [20"]) | 2 292 kg           | 5 051 lb            | 2 120 kg           | 4 674 lb            |

## Prvky kabíny

| Prvky štandardnej kabíny  | Kabína Comfort | Kabína Deluxe | Strešný kryt |
|---|----------------|---------------|--------------|
| Držiak na nápoje  | •              | •             | •            |
| Dvoje prístupové dvere  | •              | •             |              |
| Pevný stĺpik riadenia   |                |               | •            |
| Nastaviteľný stĺpik riadenia  | •              | •             |              |
| Vinylové odpružené sedadlo  |                |               | •            |
| Textilné odpružené sedadlo, laktová opierka   | •              |               |              |
| Textilné, elektrické pneumatikové odpruženie, laktová opierka/opierka hlavy, krížová opora a vyhrievané zadné sedadlo |                | •             |              |
| Ľavé okno – posuvné   | •              | •             |              |
| Pravé okno – posuvné  |                | •             |              |
| Vyhrievané zadné okno   | •              | •             |              |
| Vešiak  | •              | •             | •            |
| Osvetlenie kabíny   | •              | •             |              |
| Slnecná clona   | •              | •             | •            |
| Súprava prípravy na pripojenie autorádia (kabeláž, reproduktor, anténa a mriežky)                                     |                | •             |              |
| Vonkajšie nárazuvzdorné spätné zrkadlá  | •              | •             | •            |
| Uzamykateľná odkladacia skrinka   | •              | •             | •            |
| Nastaviteľné vnútorné zrkadlo   | •              | •             | •            |
| Ohrievač  | •              | •             |              |
| <b>Voliteľné prvky kabíny</b>   |                |               |              |
| Klimatizácia  | •              | •             |              |
| Rádio/CD/MP3/WMA/AUX Cat  | •              | •             |              |
| Zadná roleta  | •              | •             |              |
| Zabezpečovací systém stroja   | •              | •             |              |
| Súprava prípravy na pripojenie autorádia (kabeláž, reproduktor, anténa a mriežky)                                     | •              |               |              |

## Maximálne hustoty materiálu

Na základe ISO 7546:1983 a menovitých prevádzkových zaťažení pri úplnom otočení.

| Typ lyžice                  | Všeobecné použitie      |                          | Viacúčelový             |                          | Ľahký materiál          |                          |
|-----------------------------|-------------------------|--------------------------|-------------------------|--------------------------|-------------------------|--------------------------|
| Menovitá kapacita           | 1,0 m <sup>3</sup>      | 1,3 yd <sup>3</sup>      | 0,75 m <sup>3</sup>     | 1,0 yd <sup>3</sup>      | 1,2 m <sup>3</sup>      | 1,6 yd <sup>3</sup>      |
| Výška vyklápania            | 2 395 mm                | 94"                      | 2 470 mm                | 97"                      | 2 285 mm                | 90"                      |
| Maximálna hustota materiálu | 1 584 kg/m <sup>3</sup> | 2 670 lb/yd <sup>3</sup> | 2 149 kg/m <sup>3</sup> | 3 622 lb/yd <sup>3</sup> | 1 218 kg/m <sup>3</sup> | 2 053 lb/yd <sup>3</sup> |
| Šírka lyžice                | 2 035 mm                | 80"                      | 1 880 mm                | 74"                      | 2 080 mm                | 82"                      |

# Kompaktný kolesový nakladač 907M

## ŠTANDARDNÉ VYBAVENIE

### PREVODOVKA/HYDRAULIKA

- 100 % uzávierka diferenciálu na oboch nápravách, možnosť výberu počas jazdy
- Oscilácia rámu 18°, uhol kĺbového spojenia 78°
- Prevodovka, 20 km/h (12,4 mph) s nápravami pre náročnú prevádzku
- Funkcia plynulého pomalého pojazdu
- Hydrostatický pohon
- Rýchlospojka pracovného nástroja
- Proporčný prídavný hydraulický okruh
- Funkcia voľnej polohy ramien nakladača
- Hydraulický rýchlopúpač pripojiteľný pod tlakom
- Nakladač s tyčou prierezu Z a paralelným zdvihom
- Chladiaci ventilátor s reguláciou

### MOTOR

- Motor Cat C3.3B DIT, emisné normy Tier 4 Final/stupeň IIIB (séria M) alebo Tier 4 Interim/stupeň IIIA (séria M [EUSO])
- Dvojstupňový čistič vzduchu s vizuálnym ukazovateľom
- Chladiaca kvapalina Cat s predĺženou životnosťou
- Uzamykateľný motorový priestor
- Palivový filter/odlučovač vody s jednoduchým rýchlym uvoľnením
- Vypúšťací ventil motorového oleja (ekologické vypúšťanie bez rozliatia)
- Odvzdušňovač zatvoreného okruhu
- Režim Eco

## VOLITEĽNÉ VYBAVENIE

### PREVODOVKA

- Nastaviteľné ovládanie rýchlosti (ovládanie pásov)
- Riadenie ťažnej sily na obvode kolesa
- Elektronický zámok plynového pedála
- Nastavenie riadenia odozvy Hystat
- Regulácia podvozka
- Zvýšená rýchlosť, 35 km/h (21,7 mph) so sekundárnym riadením

### NAKLADAČ

- Prídavná hydraulika s vysokým prietokom s rozvodným potrubím s rýchlym rozpojením s uvoľnením tlaku
- Poistné ventily zaťaženia
- Polohovač pracovného nástroja na návrat do uhla rezu
- Nastaviteľná modulácia náradia

### MOTOR

- Elektrický ohrev bloku motora 120 V
- Predradený čistič vzduchového filtra motora

### ELEKTRICKÉ ZARIADENIA

- Poistková skriňa v kabíne
- Spínač odpojenia batérie
- Batéria pre náročnú prevádzku, 12 V
- Štartovacia pomôcka pre studený motor
- Alternátor, 90 A
- Konektor servisného bodu pre elektronickú diagnostiku (Electronic Technician™)
- Signalizácia cúvania

### VŠEOBECNÉ

- Základný náter E-Coat
- Testovacie body na kontrolu tlaku
- Ťažný záves s čapom
- Koncovky pre plánovaný odber vzoriek oleja S-O-S

### PROSTREDIE STROJNÍKA

- Držiak na nápoje
- Slniečna clona
- Strieška/kabína s certifikátom pre systémy ROPS a FOPS
- Nastaviteľná podpera zápästia
- Sťahovacie bezpečnostné pásy

### ELEKTRICKÉ ZARIADENIA

- Zabezpečovací systém stroja (MSS)
- Otočný maják s magnetom
- Káblový zväzok na pripojenie pracovného nástroja
- Pracovné svetlá, dve predné a dve zadné

### VŠEOBECNÉ

- Farba na želanie
- Ochranné kryty zadných svetiel
- Voliteľné pneumatiky vrátane pneumatík pre náročnú prevádzku

### NÁPLNE

- Chladiaca kvapalina Cat s predĺženou životnosťou (-50 °C/-58 °F)

### PROSTREDIE STROJNÍKA

- Klimatizácia
- Rádio/CD/MP3/WMA/AUX Cat
- Kabína Comfort obsahuje: textilné odpružené sedadlo, vyhrievané zadné okno, posuvné ľavé okno, vešiak, slnečnú clonu, prípravu na montáž autorádia a uzamykateľnú odkladaciu skrinku.

- Prídavné elektrické zásuvky
- Vešiak
- Palubný blok digitálneho displeja
- Odhlučnenie
- Multifunkčný pákový ovládač s ovládaním smeru jazdy
- Dve vonkajšie nárazuvzdorné spätné zrkadlá
- Výstražné ukazovatele pre hlavné systémy
- Podlaha kabíny s jednoduchým čistením
- Uzamykateľná skladovacia skrinka
- Nastaviteľné vnútorné zrkadlo
- Pracovisko strojníka na izolačných montážnych prípravkoch
- Digitálne počítadlo prevádzkových hodín
- Meracie prístroje: teplota paliva a hydraulickej kvapaliny, teplota chladiacej kvapaliny, otáčkomer
- Výstrahy: hlavná, parkovacia brzda, tlak hydraulického oleja, tlak motorového oleja, teplota chladiacej kvapaliny, elektrický systém, obtok filtra hydraulického oleja
- Zavesené brzdové a plynové pedály
- Odpružené sedadlo

- Kabína Deluxe obsahuje: vybavenie kabíny Comfort plus vyhrievané textilné sedadlo s pneumatickým odpružením s opierkou bedier a pravé posuvné okno.
- Súprava prípravy na montáž autorádia vrátane reproduktorov (uzatvorená kabína)
- Dvoje dvere (uzatvorená kabína)
- Vyhrievané zadné okno (uzatvorená kabína)
- Osvetlenie kabíny (uzatvorená kabína)
- Pretlaková kabína (uzatvorená kabína)
- Kúrenie s vyústeniami na okno, steny a podlahu (uzatvorená kabína)
- Predný a zadný stierač/ostrekovač (uzatvorená kabína)
- Zadná roleta

### PRACOVNÉ NÁSTROJE

- Pre všetky pracovné nástroje a voliteľné možnosti so štandardným/vysokým prietokom (poradte sa s vašim predajcom produktov spoločnosti Cat)

Ďalšie informácie o produktoch spoločnosti Cat, službách predajcov a priemyselných riešeniach nájdete na našej webovej lokalite [www.cat.com](http://www.cat.com)

© 2015 Caterpillar  
Všetky práva vyhradené.

Informácie o materiáloch a technické údaje podliehajú zmenám bez oznámenia. Stroje na fotografiách môžu obsahovať ďalšiu výbavu. Dostupné možnosti získate u predajcu produktov spoločnosti Cat.

CAT, CATERPILLAR, SAFETY.CAT.COM, ich príslušné logotypy, "Caterpillar Yellow" a obchodná úprava "Power Edge", ako aj grafický štýl korporácie a produktov použité v tejto publikácii, sú ochranné známky spoločnosti Caterpillar a nesmú byť použité bez súhlasu.

A9HS7414 (03-15)  
(Preklad: 05-15)

